

DT-DBC4R

2EASY kaputelefonrendszer elosztó egység

Kép



DT-DBC4R
2EASY kaputelefonrendszer elosztó egység
ADATLAP

Leírás

4 ágú elosztó kültéri vagy beltéri egységekhez. Elszigetelési védelemmel rendelkezik, ezért nem befolyásol más eszközöket a buszrendszeren. Rövidzár jelzéssel rendelkezik, a könnyebb karbantartás érdekében. Időszakosan ellenőrzi önmagát, helyreállításhoz.

Tulajdonságok

- Kivitel: Műanyag
- Szerelés: DIN sínre, felületre szerelhető
- Vezetékezés: 2 vezetékes (polaritásfüggetlen)

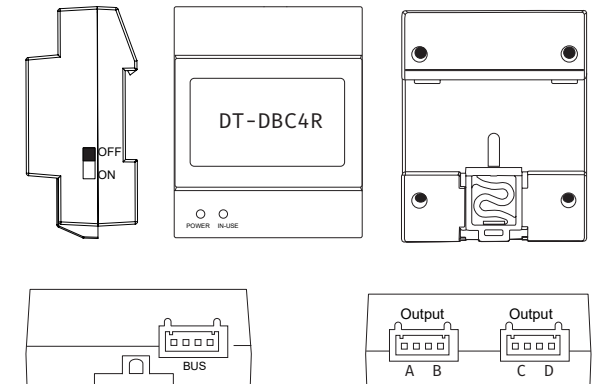
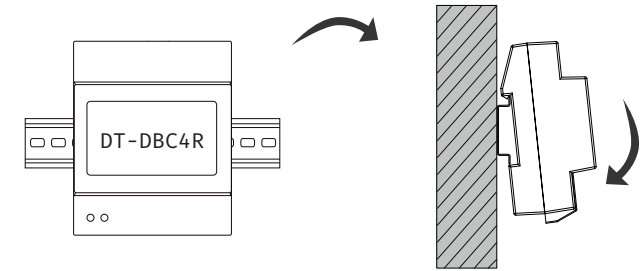
Specifikáció

- Bemeneti feszültség: 20-30V DC
- Működési hőmérséklet: -10°C~+40°C
- Méretek: 89 x 71 x 45 mm

Részei és funkciók

- **IN-USE:** Állapot visszajelzés, jel vétel esetén világít.
- **POWER:** Működés visszajelzés, tápellátás esetén világít.
- **IMPEDANCE SWITCH:** A BUS végén lévő egységnél ezt ON-ra kell kapcsolni a videó impedancia miatt, a POWER jelzés narancssárga lesz a beállítás után.
- **BUS:** BUS bemeneti, csatlakozási port.
- **A, B, C, D:** Kimeneti portok, kültéri és beltéri egységek csatlakoztatására.

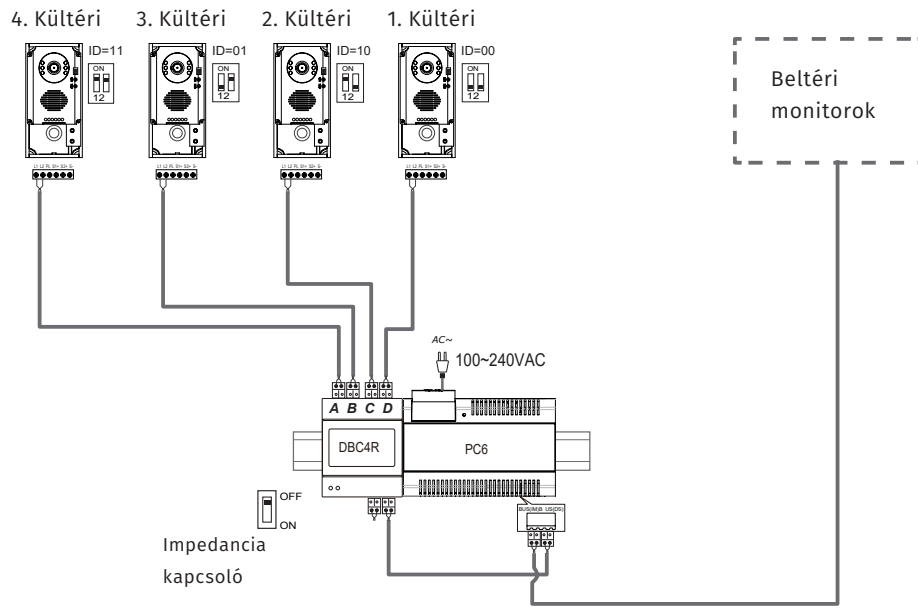
Szerelés



Bekötési lehetőségek

A DT-DBC4R alkalmas 4 darab kültéri, illetve 8 darab beltéri egység bekötésére. Egy bemenetre maximum 4 beltéri egységet köthet, de az egész eszközre maximum 8 darabot.

4 kültéri egység



4 beltéri egység

