

DORCAS-99NDF-412-PRE

Elektromos zárfogadó

Kép



Leírás

A DORCAS elektromos zárfogadók kiváló minősége és alacsony ára teszi a márkát vonzóvá. A DORCAS 99-es sorozat keskeny, alacsony, szimmetrikus típusait jelöli. Radiális nyelvkialakításának hála a nyelv saját tengelye körül fordul el. A PRE típusú záraink feszülő ajtó esetén is nyitnak. Ezek a zárok **alapvetően 12 V DC feszültséggel** működnek, azonban 24 V DC impulzussal (1s) is meg lehet táplálni.

Tulajdonságok

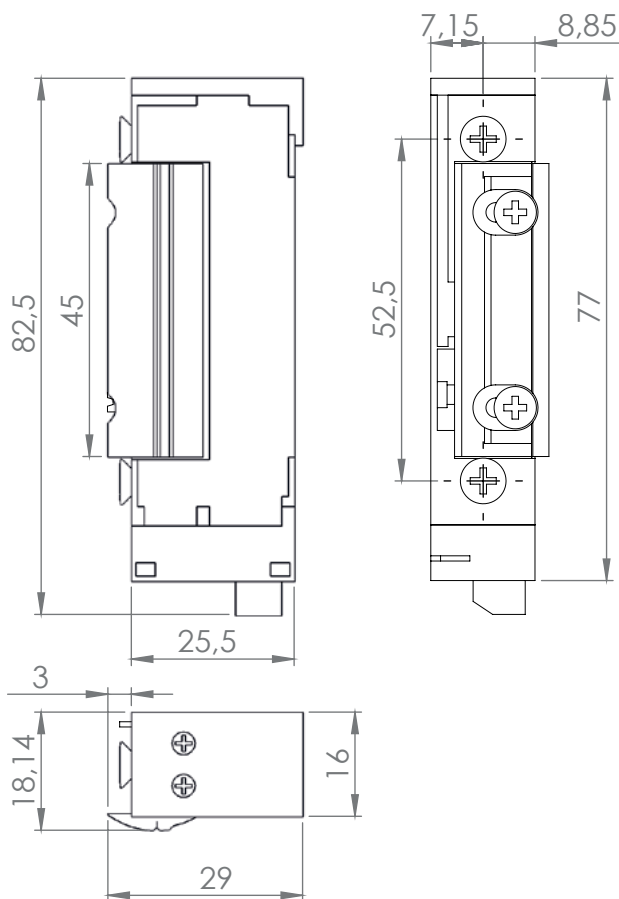
•Működési mód:	Normál (Feszültségre nyit)
•Állítható zárnyelv:	Igen
•Radiális zárnyelv:	Igen
•Nyitási memória:	Nincs
•Kikapcsolhatóság:	Va
•Esőálló:	Nem
•Tűzálló:	Nem
•Visszajelzés:	Nincs
•Előfeszített ajtó esetén:	Használható (200 N)

Specifikációk

•Tápfeszültség	12 V DC - időzített (>10s) 24V DC - impulzus (>1s)
•Áramfelvétel	320 mA
•Tartóerő	3300 N
•Átlagos élettartam	400 000 nyitás

Az eszközt hosszú ideig lehet feszültség alatt tartani.
A telepítés során ügyelni kell a polaritáshelyes bekötésre.

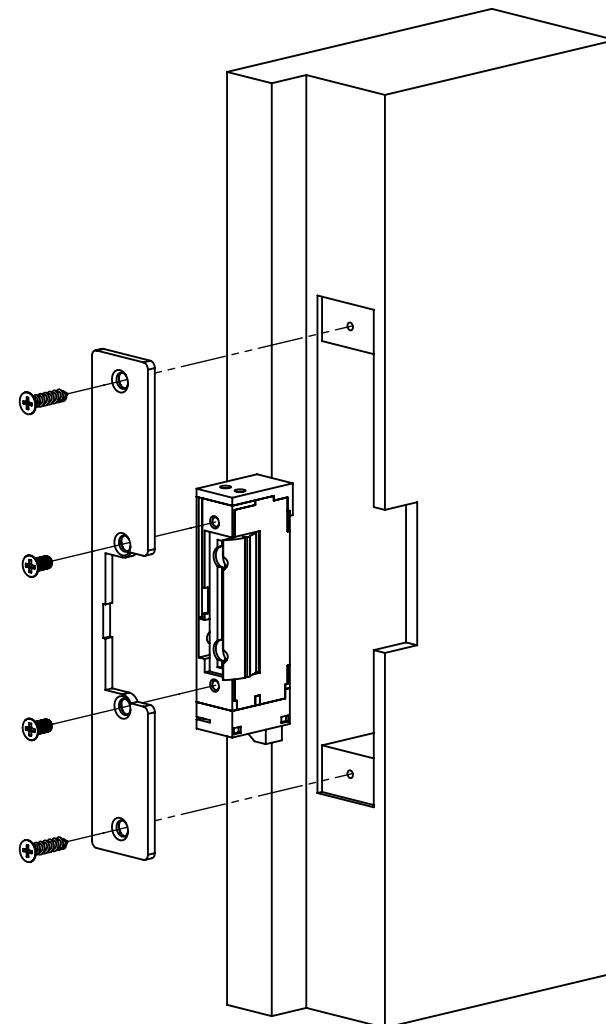
Műszaki rajz



Karbantartás és garancia

A DORCAS zárok időszakos karbantartást nem igényel, amennyiben a zár nyitása nehezkessé válik, úgy a fedlap alatt található részen a zsírozás frissítése ajánlott. Ezt leszámítva a termék nem igényel rendszeres karbantartást.

Szerelési útmutató



DORCAS