

# YS-137S

Állítható működésű, ajtó- és zárállapot vissza-  
jelzések elektromos zárfogadó

## Kép



## Leírás

Az elektromos zárfogadók kiváló termékek ajtók elektromos zárására. Cégünknel mindenféle zárat megtalálhat, legyen a kívánság feszültségre nyíló, vagy záró, memóriás, visszajelzések, vagy akár pánikzár.

Az YS-137S egy állítható működésű elektromos zárfogadó. Az eszköz működhet NO, valamint NC üzemmódban egyaránt, két féle visszajelzéssel rendelkezik.

## Tulajdonságok

•Működési mód:	Állítható
•Állítható zárnyelv:	Nem
•Radiális zárnyelv:	Nem
•Nyitási memória:	Nincs
•Kikapcsolhatóság:	Nincs
•Esőálló:	Nem
•Tűzálló:	Nem
•Ajtóállapot visszajelzés	Dupla (ajtó- és zárállapot)

## Specifikáció

•Tápfeszültség:	12V DC
•Áramfelvétel:	350mA
•Ellenállás:	34 Ohm
•Méret:	174x43,5x26,8 mm

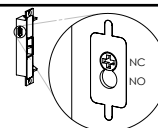
## Bekötés

PIROS	+12 V DC
FEKETE	GND
NARANCS	NO1
SZÜRKE	COM1
KÉK	NC1
SÁRGA	NO2
FEHÉR	COM2
ZÖLD	NC2

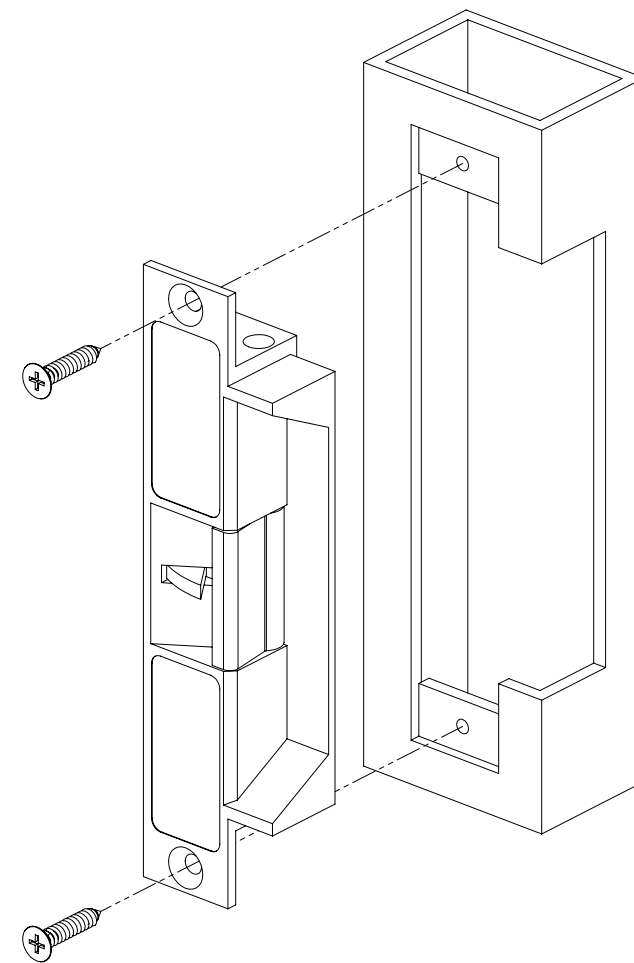
Az eszközön két féle visszajelzést talál, az egyes (NO1-COM1-NC1) a zárfogadó állapotát jelzi vissza, a kettes (NO2-COM2-NC2) az ajtó állapotát jelzi vissza. A zár állapot akkor jelez, ha a zár nyitva van, a kettes visszajelzés az ajtó nyitása esetén ugrik át NO-ra.

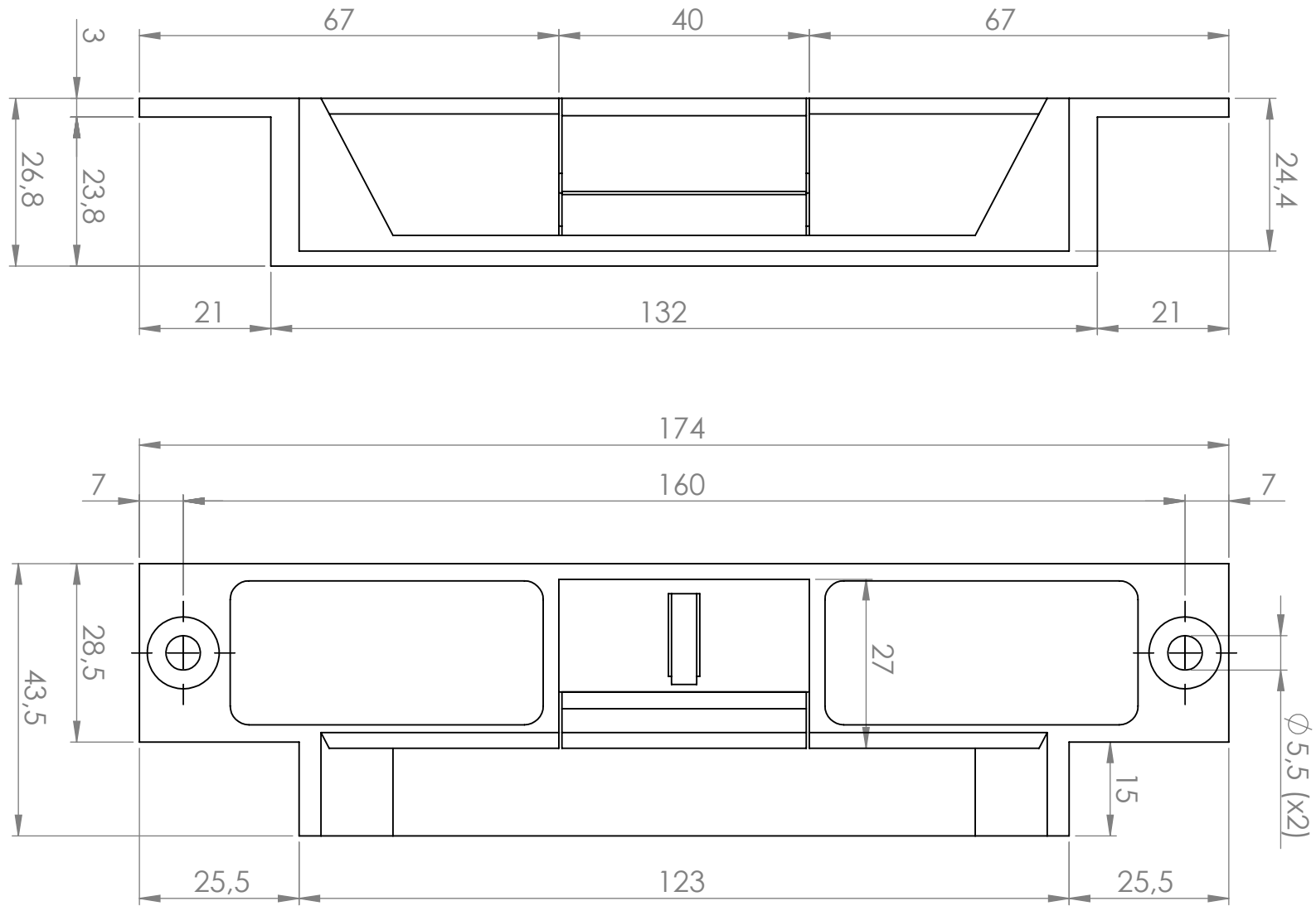
## Beállítás

Az eszköz hátoldalán található egy állító csavart (jobb oldalon található kép). Ezen tudja beállítani, hogy az eszköz NO vagy NC üzemmódban legyen. Ha a csavar a felső pozícióban van, feszültségre zár, ha alsó pozícióban van, feszültségre nyit.



## Szerelési rajz





YS-1375  
Állítható elektromos zárfogadó  
dupla visszajelzéssel  
ADATLAP

