

# SMB-S001L

Mikrokapcsolós nyomógomb LED visszajelzéssel

## Kép



SMB-S001L  
LED gyűrűs nyomógomb  
ADATASHEET

## Leírás

Az SMB-S001L egy mikrokapcsolós nyomógomb. Felültre szerelhető kismértű fémházzal, piros/zöld LED visszajelzéssel. Termékpalettanokon többféle LED gyűrűs nyomógombbal szerelve (piros, kék és zöld).

## Tulajdonságok

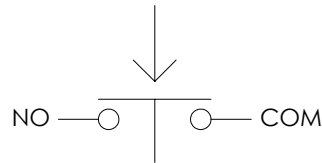
|                       |                     |
|-----------------------|---------------------|
| • Anyaga:             | Fém                 |
| • Telepítés:          | Felültre szerelhető |
| • Kapcsolás típusa:   | NO/COM              |
| • Kapcsoló típusa:    | Mikrokapcsoló       |
| • Csatlakozás típusa: | Csavaros sorkapocs  |
| • LED:                | Piros/zöld          |

## Specifikáció

|                         |                    |
|-------------------------|--------------------|
| • Tápfeszültség:        | 12V DC             |
| • Terhelhetőség:        | 1A @ 12 V DC       |
| • Telepítési környezet: | Beltér             |
| • Méret:                | 60 x 29 x 27 mm    |
| • Súly (nettó/bruttó):  | 100/110 g          |
| • Működési hőmérséklet: | -30°C ~ 55°C       |
| • Élettartam:           | ~500'000 kapcsolás |

## Bekötés

A nyomógombon 1 darab kettős csavaros sorkapocs található található NO és COM vezetéknek, a házon található hármás sorkapocs a LED tápellátását biztosító vezetéknek.

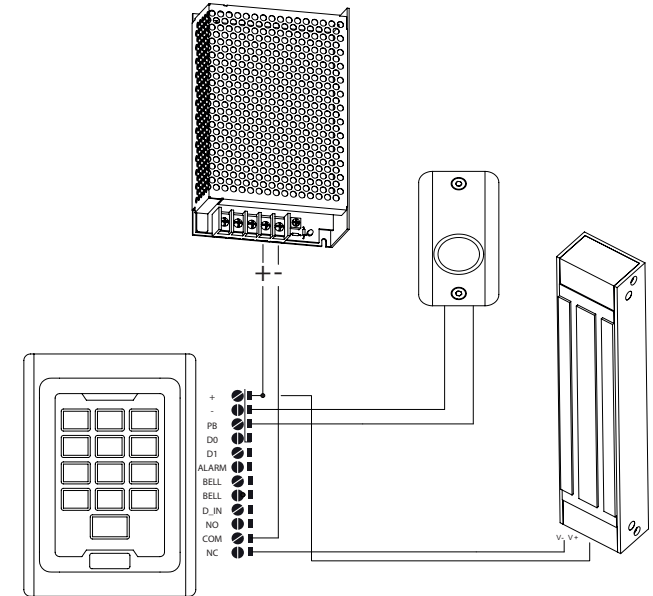


## Telepítés

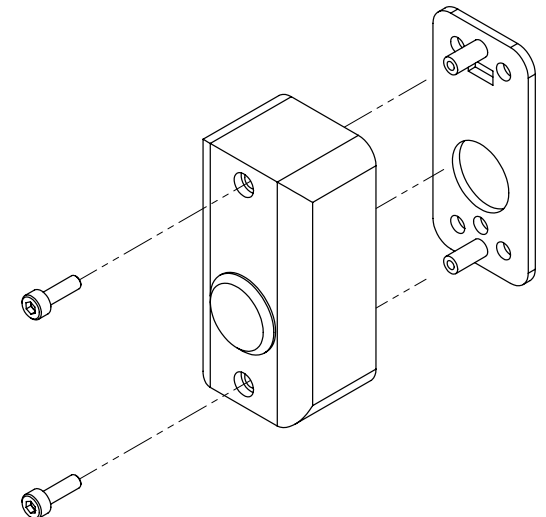
1. Csavarja ki a jeladó jelején található kettő darab inbuszcsavart.
2. Csavarozza fel a helyére a hátlapot.
3. Kösse a nyomógombra a szükséges vezetékeket.
4. Helyezze vissza az előlapot majd csavarja vissza az inbuszcsavarokat

## Példa bekötés

A leggyakrabban előforduló bekötést fogjuk prezentálni itt. Amikor egy önnálló működésű beléptető egy síkmágnest vezérel ahol az egyik áthaladási irányt nyomógomb segítségével kell megoldani.



## Szerelési robbantott ábra



## SMB-S001 termékcsalád további jeladói

## Műszaki rajz



SMB-S001(LED)-rd  
-Terhelhetőség: 1A @ 12V DC  
-Kapcsolás: NO/COM  
-Tápfeszültség: 12V DC  
-LED Színe: Piros  
-Védelmi mutató: IP65  
Kültér/Beltér



SMB-S001(LED)-gn  
-Terhelhetőség: 1A @ 12V DC  
-Kapcsolás: NO/COM  
-Tápfeszültség: 12V DC  
-LED Színe: Zöld  
-Védelmi mutató: IP65  
Kültér/Beltér



SMB-S001(LED)-bl  
-Terhelhetőség: 1A @ 12V DC  
-Kapcsolás: NO/COM  
-Tápfeszültség: 12V DC  
-LED Színe: kék  
-Védelmi mutató: IP65  
Kültér/Beltér



SMB-S001L  
-Terhelhetőség: 1A @ 12V DC  
-Kapcsolás: NO/COM

