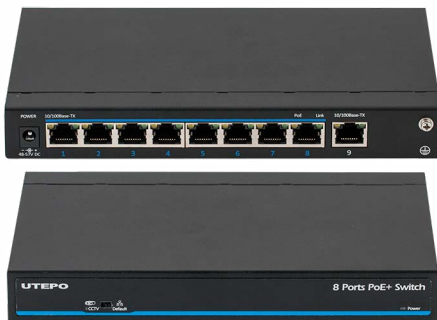


# UTP1-SW0801-TP120

8+1 portos PoE+ switch

## Kép



## Leírás

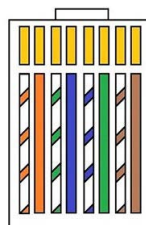
PoE vagyis Power Over Ethernet eszközök lényege, hogy a hálózati kábelben (UTP) a végesezők számára szükséges tápellátást is továbbítani tudják. Leggyakrabban IP kamerák, vagy VoIP telefonok esetében használatos szabvány a PoE. A PoE tápellátást több osztályba sorolják, ennek lényege, hogy egyre nagyobb teljesítményt képesek átvinni ugyanazon a fennmaradt szabad ereken. Az UTEPO cég az egyik vezető jelátviteli eszközöket gyártó cég. Jó minőségű eszközei a videótechnikában már évek óta piacvezetők. Az UTP1-SW0801-TP120 egy 8+1 portos PoE switch.

## Specifikáció

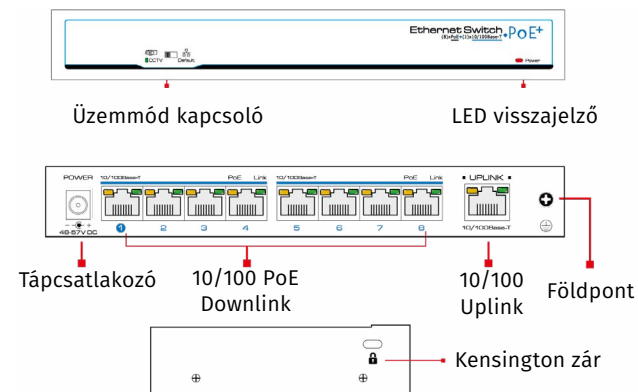
Tápfeszültség	48~54V DC
Ethernet portok	8 x 10/100 Mbps Downlink 1 x 10/100 Mbps Uplink
Átviteli távolság (LAN)	maximum 100m
Átviteli távolság (CCTV)	maximum 250m
Kábelek	Cat5e/Cat6
PoE protokoll	802.3af/at
PoE teljesítmény	30W / csatorna
PoE összteljesítmény:	maximum 120W
Power LED	Előlap 1 db piros
CCTV LED	1 db zöld
Uplink LED	Zöld és Sárga
Downlink LED	Minden porton PoE, LINK jelzés
Memória	768K
Villámvédelem portokon	6KV IEC61000-4-5
ESD	8KV, IEC61000-4-2
Működési hőmérséklet	-10°C ~ 55°C
Tárolási hőmérséklet	-40°C ~ 85°C
Páratartalom tűrés	max. 95% nem lecsapodó
Mérete	200 x 101.8 x 27 mm
Anyaga	fém
Színe	fekete
Súly	500g

## UTP kábel érsorrend

Switchek használata esetén "egyenes" kötésű kábelekre van szükség, javasolt az alábbi bekötési sorrend.



## Részeli



## Hálózat összeállítás

